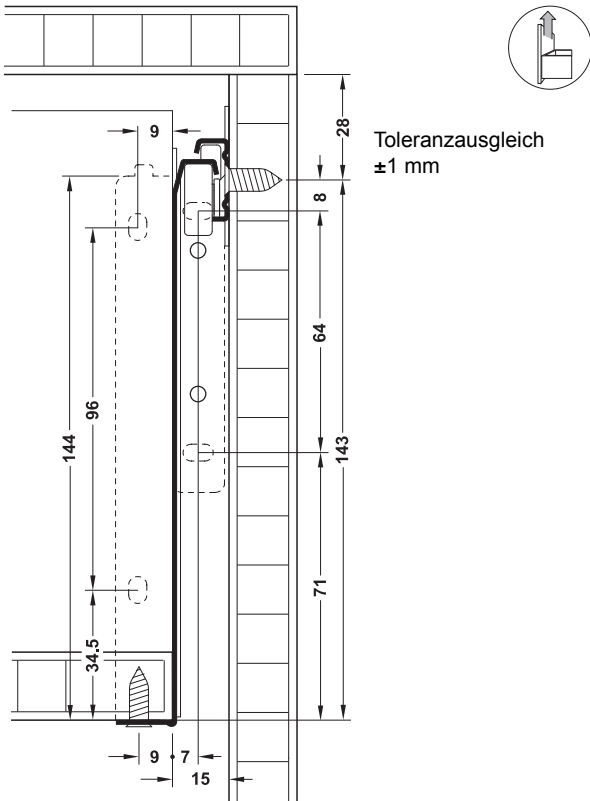


→ Höhe 150 mm



Montage



Schubkasten und Frontauszug

8

Lieferumfang

- 1 Paar Zargen
- 1 Paar Korpussschienen
- 1 Satz Frontbefestigungen

Nennlänge L mm	Auszugslänge AL mm	Auszugsverlust AV mm	Artikel-Nr.
weiß, RAL 9010, zum Schrauben			
270	204	66	555.96.927
300	234	66	555.96.930
350	284	66	555.96.935
400	334	66	555.96.940
450	374	76	555.96.945
500	417	83	555.96.950
550	460	90	555.96.955

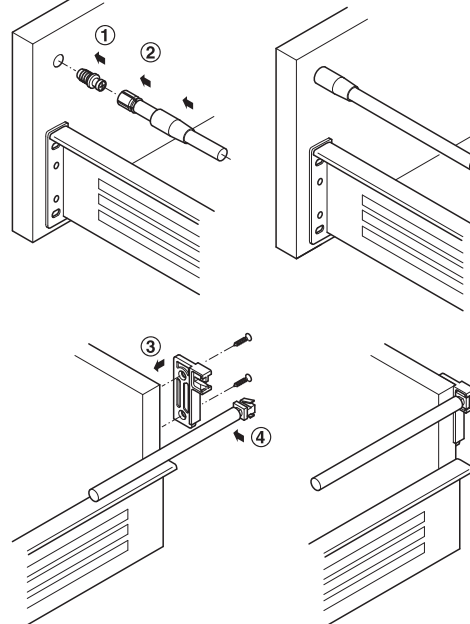
Abpackung: 1 oder 10 Paare

Längsreling-Set für Häfele Matrix Box Single A



- > Werkstoff: Rellingstange: Stahl, Rückwandhalter: Kunststoff
- > Oberfläche: Rellingstange: pulverbeschichtet
- > Montage: Rellingstange: zum Stecken, mit Spreizmuffen-Frontbefestigung, Rückwandhalter: zum Schrauben

Montage



- 1 Fronthalter einschlagen
- 2 Relling in Fronthalter clippen
- 3 Rückwandhalter anschrauben
- 4 Relling in Rückwandhalter clippen

Lieferumfang

- 2 Rellingstangen
- 2 Rückwandhalter
- 2 Fronthalter

Nennlänge mm	weiß
270	558.48.601
300	558.48.602
350	558.48.603
400	558.48.604
450	558.48.605
500	558.48.606
550	558.48.607

Abpackung: 1 oder 50 Stück

DGH-M-INT 2020, HDE-de, 05/19. Maßangaben unverbindlich. Konstruktionsänderungen vorbehalten.